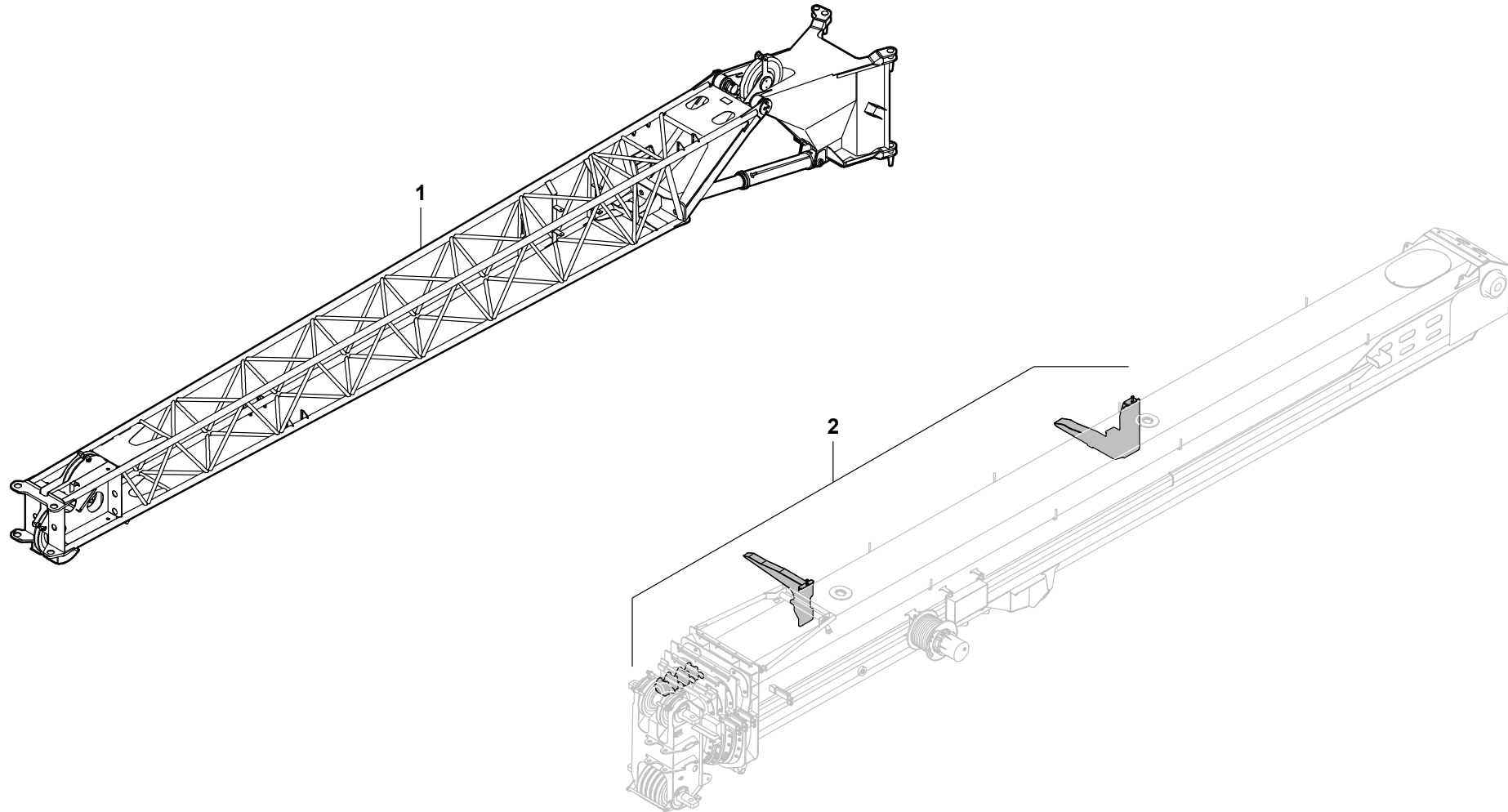


GROVEKLAPPSPITZE 9M HYDR.
HINGED JIB 9M HYDR.BILDТАFEL
PICTORIAL DISPLAYGMK 3050
BE 710
G 173

04.13

3238943-ETL A

1/1



3238943-A-BL01-0413-3050